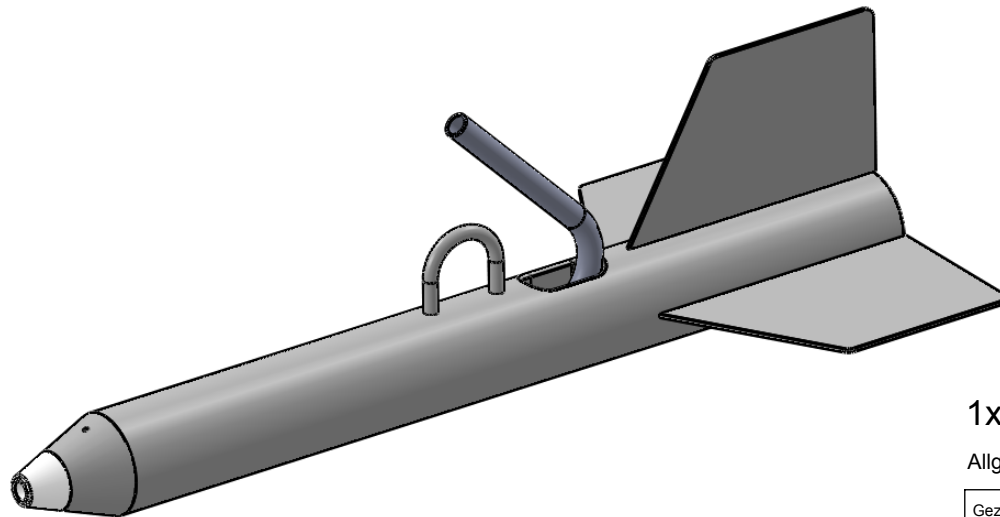



B-B

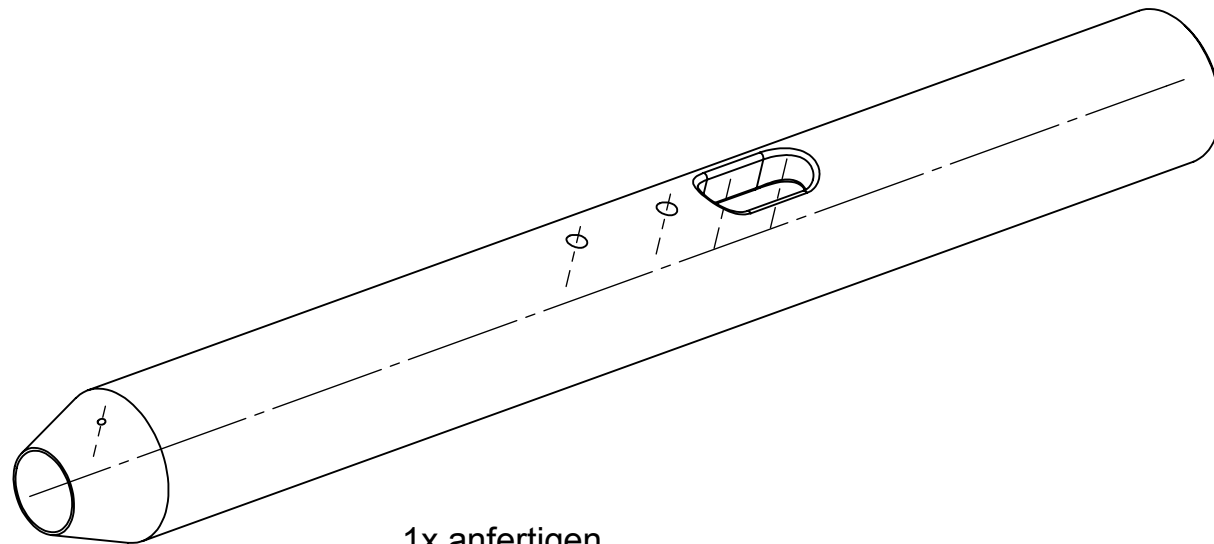
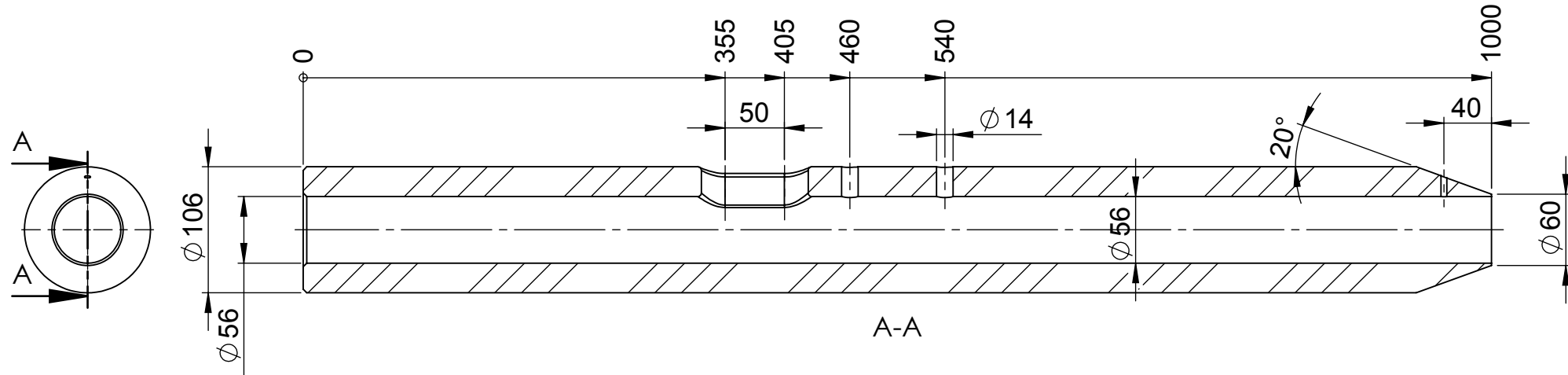


1x anfertigen

Allgemeintoleranzen n. DIN ISO 2768-1 m

| | | | |
|---|------------|--|-----------------|
| Gezeichnet: Raif Schwarz | 01.08.2017 | BENENNUNG: | |
| Abteilung: TLZ | | Schlepp-Fisch-Oberflächenwassersammler | |
| Kunde: Auftraggeber | | WERKSTOFF: | |
| | | Material <nicht festgelegt> | |
|  | | ZEICHNUNGSNR. | BLATT 1 VON 1 |
| | | Schlepp-Fisch-Oberflächenwassersammler | A4 |
| | | GEWICHT: 53384.67gr | MASSSTAB: 1:7.5 |

Diese Zeichnung ist Eigentum des Helmholtz-Zentrums für Ozeanforschung (GEOMAR) und darf nicht für private oder kommerzielle Zwecke zur Herstellung außerhalb dieses Auftrags / dieser Kooperation genutzt werden. **Kopieren Verboten.**
 This drawing is the property of the Helmholtz-Centre for Ocean Research (GEOMAR) and may not be used for private or commercial purposes outside the scope of this order / collaboration. Copying prohibited.

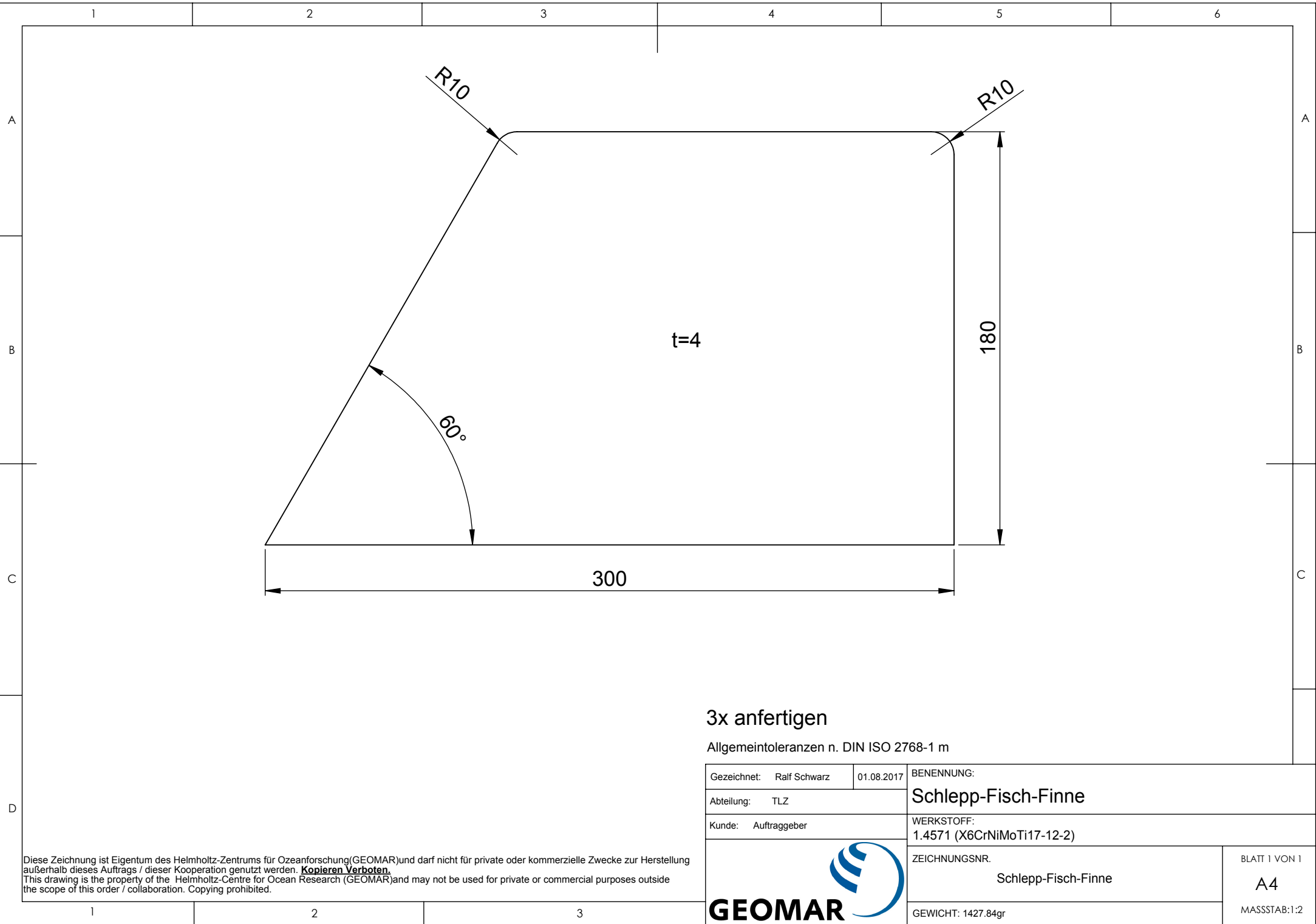


1x anfertigen

Allgemeintoleranzen n. DIN ISO 2768-1 m

| | | | |
|---|------------|-----------------------------|---------------|
| Gezeichnet: Raif Schwarz | 01.08.2017 | BENENNUNG: | |
| Abteilung: TLZ | | Schlepp-Fisch-Körper | |
| Kunde: Auftraggeber | | WERKSTOFF: | |
| | | 1.4571 (X6CrNiMoTi17-12-2) | |
|  | | ZEICHNUNGSNR. | BLATT 1 VON 1 |
| | | Schlepp-Fisch-Körper | A4 |
| | | GEWICHT: 48464.25gr | MASSSTAB: 1:5 |

Diese Zeichnung ist Eigentum des Helmholtz-Zentrums für Ozeanforschung (GEOMAR) und darf nicht für private oder kommerzielle Zwecke zur Herstellung außerhalb dieses Auftrags / dieser Kooperation genutzt werden. **Kopieren Verboten.**
 This drawing is the property of the Helmholtz-Centre for Ocean Research (GEOMAR) and may not be used for private or commercial purposes outside the scope of this order / collaboration. Copying prohibited.



3x anfertigen

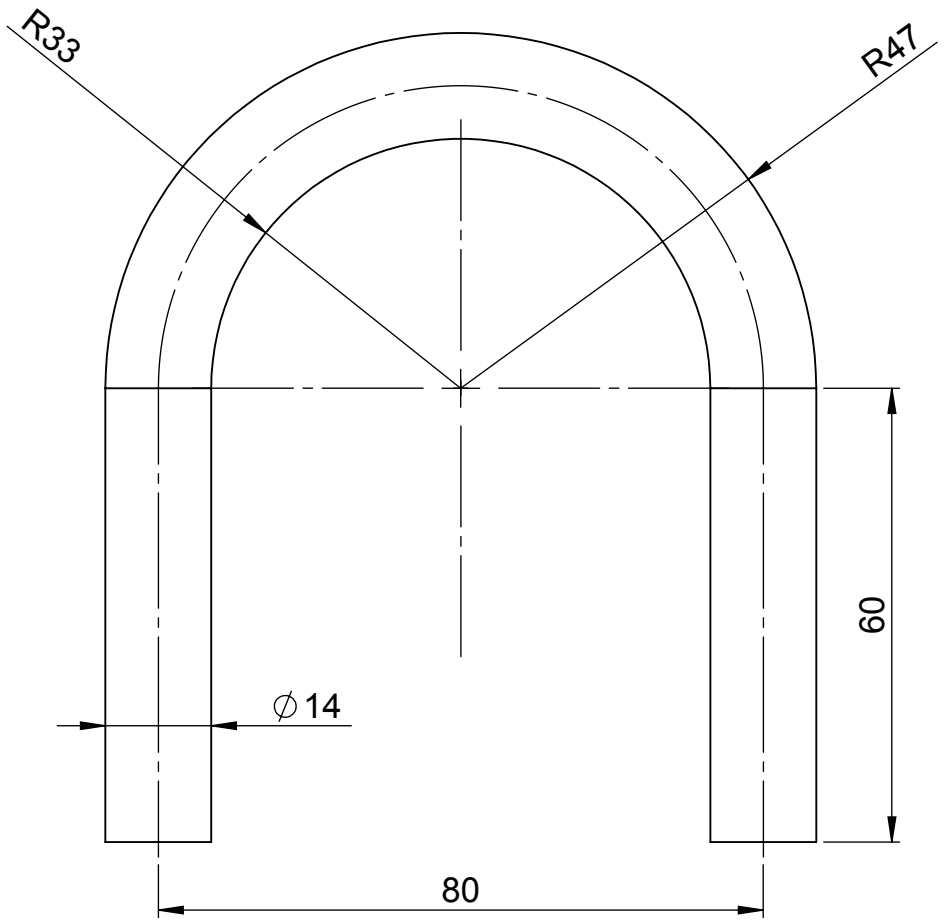
Allgemeintoleranzen n. DIN ISO 2768-1 m

| | | | |
|---|------------|--|---------------|
| Gezeichnet: Raif Schwarz | 01.08.2017 | BENENNUNG: Schlepp-Fisch-Finne | |
| Abteilung: TLZ | | WERKSTOFF: 1.4571 (X6CrNiMoTi17-12-2) | |
| Kunde: Auftraggeber | | ZEICHNUNGSNR. Schlepp-Fisch-Finne | BLATT 1 VON 1 |
|  | | GEWICHT: 1427.84gr | A4 |
| | | | MASSSTAB:1:2 |

Diese Zeichnung ist Eigentum des Helmholtz-Zentrums für Ozeanforschung(GEOMAR)und darf nicht für private oder kommerzielle Zwecke zur Herstellung außerhalb dieses Auftrags / dieser Kooperation genutzt werden. **Kopieren Verboten.**
 This drawing is the property of the Helmholtz-Centre for Ocean Research (GEOMAR)and may not be used for private or commercial purposes outside the scope of this order / collaboration. Copying prohibited.

1 2 3 4 5 6

A
B
C
D



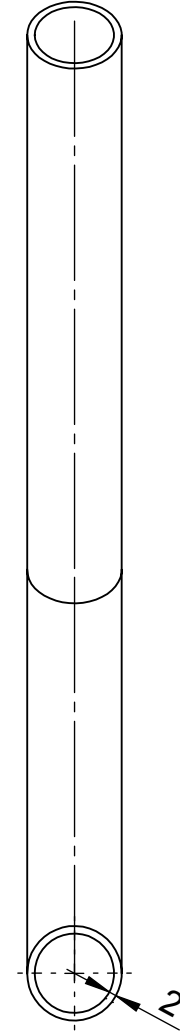
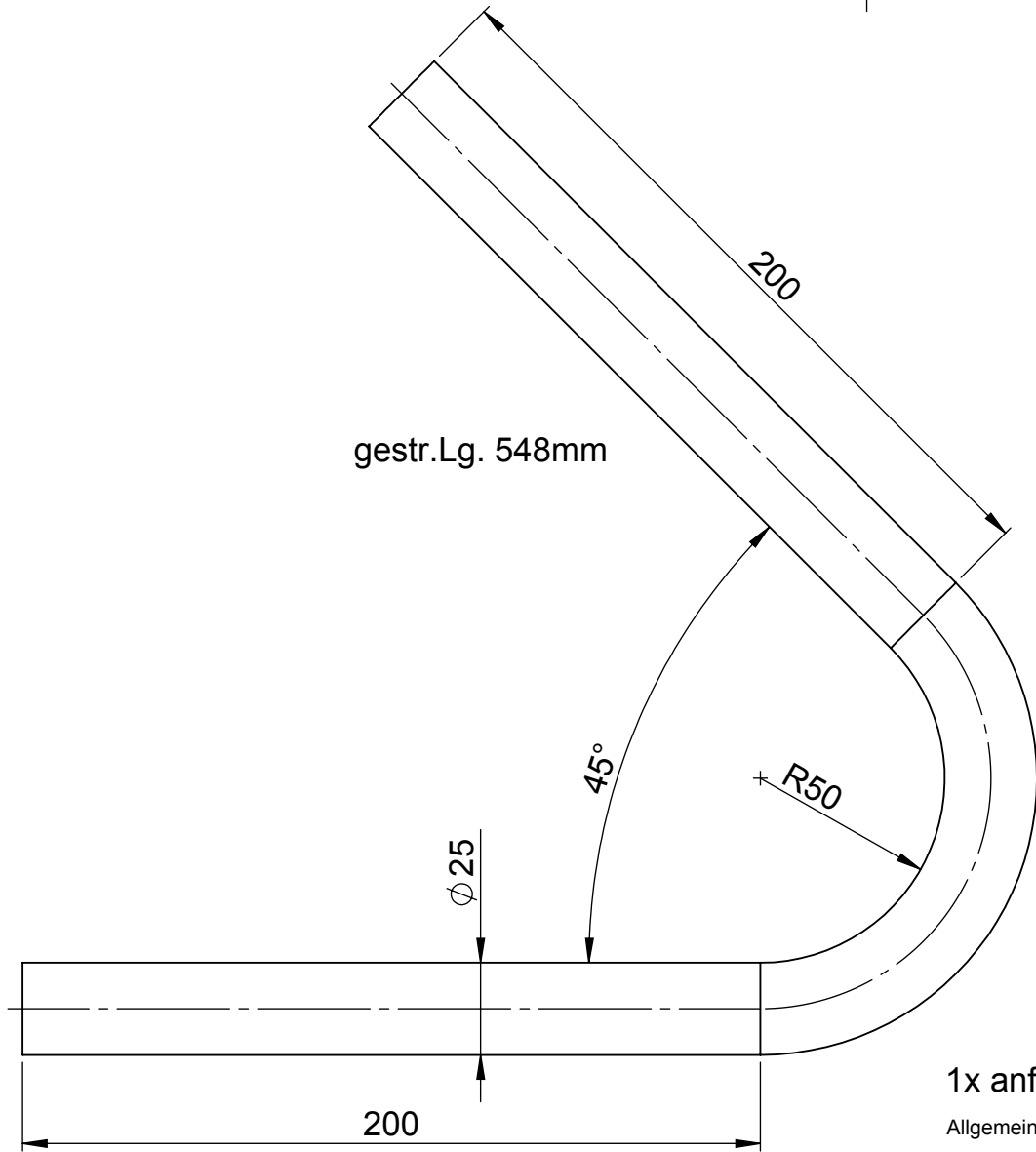
1x anfertigen

Allgemeintoleranzen n. DIN ISO 2768-1 m

Diese Zeichnung ist Eigentum des Helmholtz-Zentrums für Ozeanforschung (GEOMAR) und darf nicht für private oder kommerzielle Zwecke zur Herstellung außerhalb dieses Auftrags / dieser Kooperation genutzt werden. **Kopieren Verboten.**
 This drawing is the property of the Helmholtz-Centre for Ocean Research (GEOMAR) and may not be used for private or commercial purposes outside the scope of this order / collaboration. Copying prohibited.

| | | | |
|---|------------|------------------------------|---------------|
| Gezeichnet: Raif Schwarz | 01.08.2017 | BENENNUNG: | |
| Abteilung: TLZ | | Schlepp-Fisch-Kranöse | |
| Kunde: Auftraggeber | | WERKSTOFF: | |
| | | 1.4571 (X6CrNiMoTi17-12-2) | |
|  | | ZEICHNUNGSNR. | BLATT 1 VON 1 |
| | | Schlepp-Fisch-Kranöse | A4 |
| | | GEWICHT: 302,54gr | MASSTAB: 1:1 |

1 2 3

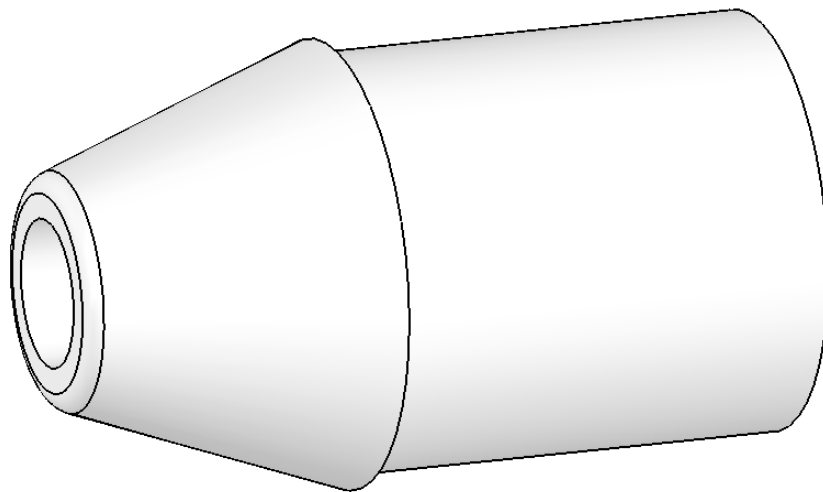
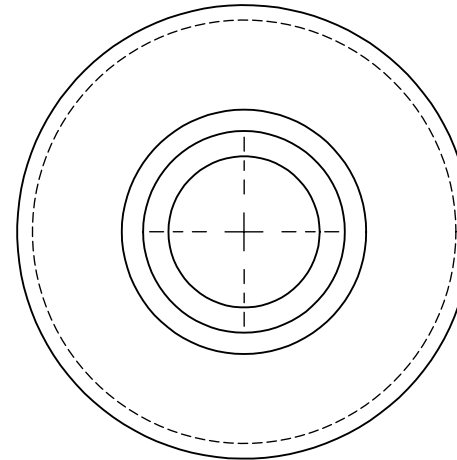
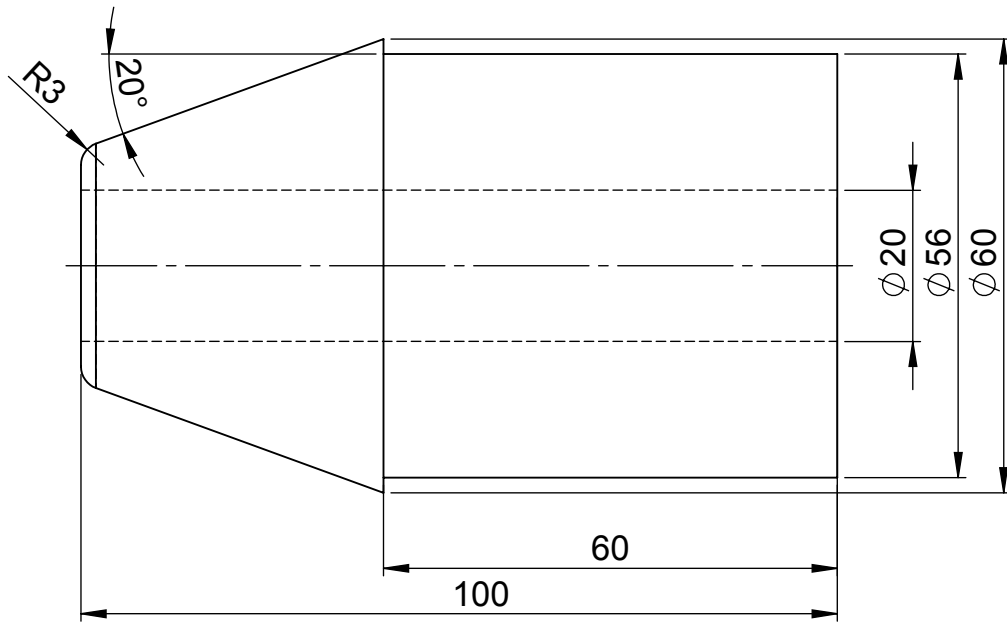


1x anfertigen

Allgemeintoleranzen n. DIN ISO 2768-1 m


| | | | |
|---|------------|--------------------------------------|---------------|
| Gezeichnet: Raif Schwarz | 01.08.2017 | BENENNUNG: | |
| Abteilung: TLZ | | Schlepp-Fisch-Schlauchführung | |
| Kunde: Auftraggeber | | WERKSTOFF: | |
| | | 1.4571 (X6CrNiMoTi17-12-2) | |
|  | | ZEICHNUNGSNR. | BLATT 1 VON 1 |
| | | Schlepp-Fisch-Schlauchführung | A4 |
| | | GEWICHT: 632.69gr | MASSTAB: 1:2 |

Diese Zeichnung ist Eigentum des Helmholtz-Zentrums für Ozeanforschung (GEOMAR) und darf nicht für private oder kommerzielle Zwecke zur Herstellung außerhalb dieses Auftrags / dieser Kooperation genutzt werden. **Kopieren Verboten.**
 This drawing is the property of the Helmholtz-Centre for Ocean Research (GEOMAR) and may not be used for private or commercial purposes outside the scope of this order / collaboration. Copying prohibited.



1x anfertigen

Allgemeintoleranzen n. DIN ISO 2768-1 m

| | | | |
|---|------------|-----------------------------|---------------|
| Gezeichnet: Ralf Schwarz | 01.08.2017 | BENENNUNG: | |
| Abteilung: TLZ | | Schlepp-Fisch-Spitze | |
| Kunde: Auftraggeber | | WERKSTOFF: | |
| | | POM | |
|  | | ZEICHNUNGSNR. | BLATT 1 VON 1 |
| | | Schlepp-Fisch-Spitze | A4 |
| | | GEWICHT: 254.90gr | MASSTAB: 1:1 |

Diese Zeichnung ist Eigentum des Helmholtz-Zentrums für Ozeanforschung (GEOMAR) und darf nicht für private oder kommerzielle Zwecke zur Herstellung außerhalb dieses Auftrags / dieser Kooperation genutzt werden. **Kopieren Verboten.**
 This drawing is the property of the Helmholtz-Centre for Ocean Research (GEOMAR) and may not be used for private or commercial purposes outside the scope of this order / collaboration. Copying prohibited.